



Communication OFRC 1/12

5 mars 2012

Information concernant la pratique de l'Office fédéral du registre du commerce

Introduction du numéro unique d'identification des entreprises (IDE) dans le registre du commerce

1. Contexte

1.1. Généralités

Le contenu du registre principal tenu par les cantons diffère de celui du registre central de l'OFRC et de celui du registre IDE de l'Office fédéral de la statistique (OFS). Les causes en sont notamment les suivantes:

- Le registre IDE a été constitué sur la base des données du Registre des entreprises et des établissements (REE) qui ne contient pas toutes les entités juridiques inscrites dans les registres cantonaux et dans le registre central (p. ex. les entités juridiques radiées du registre du commerce depuis longtemps). En outre, le REE est un registre statistique qui traite les enregistrements ainsi que les mutations autrement que le registre du commerce.
- Certaines modifications ont été opérées directement dans les registres cantonaux, sans publication dans la feuille officielle suisse de commerce (FOSC) et, par conséquent, sans mise à jour du registre central de l'OFRC et des registres de l'OFS.
- Lors de l'informatisation des registres du commerce cantonaux, la synchronisation systématique de leurs données et de celles du registre central n'a pas été opérée.

Afin de garantir une identification sans équivoque des entités juridiques, d'assurer la sécurité du droit et de protéger les tiers, les données des registres principaux des cantons, celles du registre central et celles du registre IDE doivent être synchronisées.

Selon l'art. 932, al. 2, CO¹, l'inscription au registre du commerce est opposable aux tiers dès le jour ouvrable qui suit la publication dans la FOSC. Les inscriptions au registre journalier sont reportées dans le registre principal une fois approuvées par l'OFRC. Le report doit être effectué au plus tard le jour de la publication (électronique) dans la FOSC (art. 9, al. 1, ORC²). La publication dans la FOSC est par conséquent seule déterminante pour la mise à jour des différentes banques de données fédérales et cantonales.

1.2. Flux des informations dans l'interconnexion-RC

Le registre central de l'OFRC est au centre des échanges d'informations au sein de l'interconnexion-RC.

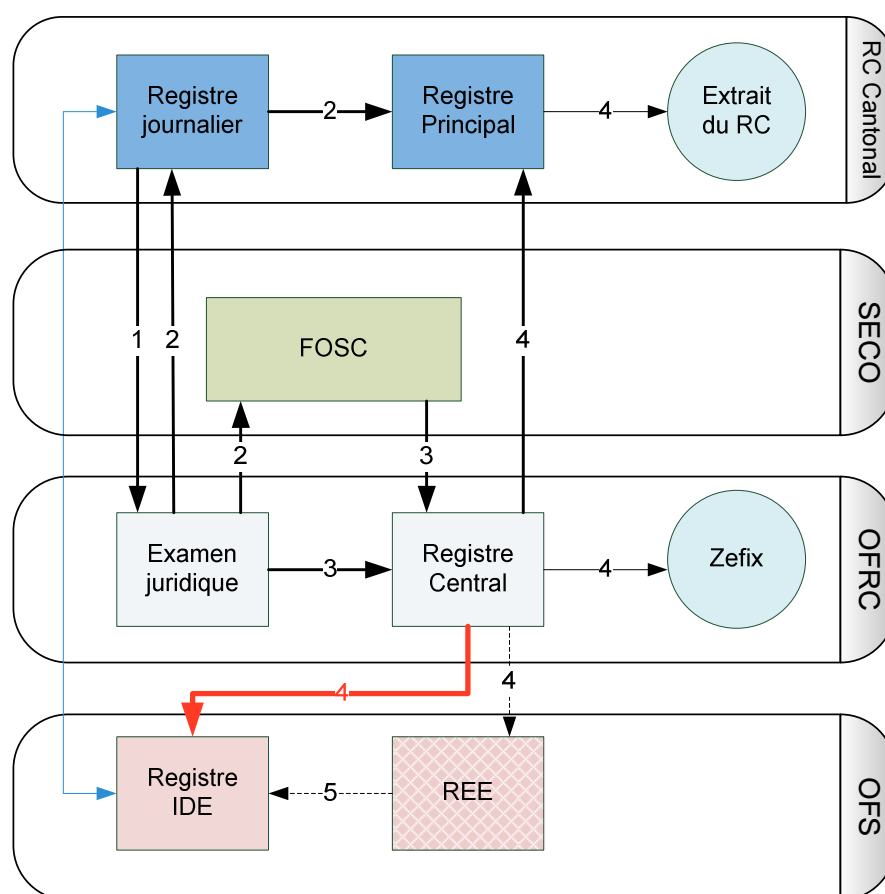


Figure 1: Flux d'informations dans l'interconnexion RC

1. Le registre du commerce cantonal envoie le texte de publication pour examen à l'OFRC.
2. L'OFRC transmet l'approbation au registre du commerce cantonal, qui peut ainsi adapter son registre principal. En outre, l'OFRC transmet les textes de publication à la FOSC.
3. La FOSC transmet la référence de publication à l'OFRC, qui adapte son registre central sur la base du texte de publication.
4. Le registre central envoie la référence de publication au registre du commerce cantonal afin que celui-ci puisse compléter son registre principal. En plus, il crée les fichiers pour la base de données en ligne Zefix et les met à la disposition du REE.
5. Le REE annonce la mutation au registre IDE.

¹ Loi fédérale du 30 mars 1911 complétant le code civil suisse (Livre cinquième: Droit des obligations; RS 220).

² Ordonnance du 17 octobre 2007 sur le registre du commerce (ORC; RS 221.411).

2. Epuration des registres

Afin de garantir une épuration efficace des données du registre du commerce dans le cadre de la migration du numéro IDE, l'OFRC prendra individuellement contact avec les offices cantonaux pour coordonner l'adaptation des données.

L'OFRC comparera les données inscrites dans le registre central avec celles contenues dans les registres principaux des cantons. Dans ce but, les cantons seront priés de soumettre à l'OFRC un fichier actuel contenant l'ensemble des données déterminantes pour le registre central.

Une fois le travail de comparaison terminé, l'OFRC communiquera aux cantons les éventuelles modifications qui doivent être opérées dans le registre principal.

Lorsque la synchronisation des données cantonales et fédérales sera achevée, le registre IDE reprendra les données du registre central de l'OFRC.

3. Echange d'informations à l'avenir

Il faudra s'assurer qu'à l'avenir les données concernant les entités juridiques enregistrées dans le registre IDE correspondent à celles des registres principaux des cantons et à celles du registre central de l'OFRC. Dans ce but, l'OFRC adaptera son registre central sur la base des publications des registres du commerce cantonaux et reportera simultanément ces mutations directement dans le registre IDE par le biais d'un service web (cf. figure 1 ci-dessus, flèche rouge). Cette adaptation du flux d'informations dans l'interconnexion-RC sera réalisée au plus tard en 2013.

4. Introduction du numéro IDE dans l'interconnexion-RC

4.1. Généralités

L'introduction du numéro IDE dans le registre du commerce sera effectuée pour chaque canton séparément. La transition déploiera ses effets avec la publication groupée dans la FOSC (art. 19 LIDE)³. Le passage au numéro IDE ne pourra se faire qu'une fois que l'ensemble des entités juridiques actives se sont vues attribuer un numéro IDE. Dans différents cantons, il est en outre nécessaire que les entités juridiques radiées reçoivent également un numéro IDE.

Durant la phase de transition, les questions évoquées ci-après se posent en relation avec la mention de numéros IDE dans les inscriptions au registre du commerce.

³ Loi fédérale du 18 juin 2010 sur le numéro d'identification des entreprises (LIDE; RS 431.03).

4.2. Procédure lors de transferts de siège

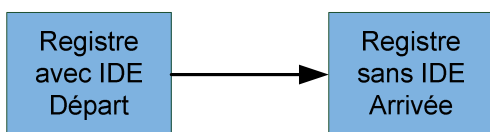


Figure 2: Arrivée dans un registre sans IDE

Lors du transfert de siège d'une entité juridique en provenance d'un registre qui a déjà introduit le numéro IDE vers un registre qui n'a pas encore repris l'IDE, l'office du registre du commerce du nouveau siège peut soit insérer l'(ancien) numéro d'identification des entreprises parmi les données structurées ou reprendre l'IDE.

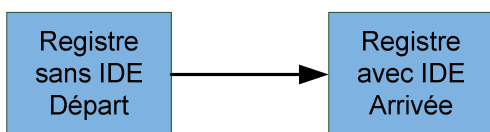


Figure 3: Arrivée dans un registre avec IDE

Lors du transfert de siège d'une entité juridique en provenance d'un registre qui n'a pas encore introduit le numéro IDE vers un registre qui a déjà repris l'IDE, le registre du commerce du nouveau siège doit insérer l'IDE dans les données structurées ainsi que dans la publication du transfert de siège. Le numéro IDE correspondant peut être obtenu directement auprès du registre IDE.

4.3. Procédure concernant les entités juridiques mentionnées dans une inscription

Si un nouveau numéro IDE est attribué à une entité juridique et que cette dernière est mentionnée avec son numéro, sous quelque forme que ce soit, dans les inscriptions d'autres entités juridiques (p. ex. en tant qu'organe de révision, associé d'une Sàrl etc.), ces inscriptions sont adaptées d'office au plus tard lors de la mutation suivante (art. 19, al. 3, LIDE).

5. Inaltérabilité du contenu du registre principal

Les inscriptions au registre principal ne peuvent être modifiées postérieurement (art. 9, al. 4, 1^{ère} phrase, ORC), étant donné que les inscriptions publiées dans la FOSC sont juridiquement déterminantes en vertu de l'art. 932, al. 2, CO et déploient les effets prévus par la loi à partir de ce moment (cf. art. 933 CO).

L'art. 9, al. 4, 2^{ème} phrase, ORC permet à titre exceptionnel des modifications de nature purement typographique, sans influence sur le contenu matériel de l'inscription. Le champ d'application de cette disposition est clairement limité à la correction de simples erreurs de frappe, qui n'ont aucune incidence sur le contenu (p. ex. dans l'énoncé du but, où «activité» est corrigé par «activité», dans les fonctions, où «dircteur» est corrigé par «directeur», dans les pouvoirs de signature, où «signature collectif » est corrigé par «signature collective»).

D'autres corrections du registre principal ne sont pas permises, notamment en ce qui concerne les indications relatives à l'identification d'une entité juridique. Afin de garantir la sécurité du droit et la protection des tiers, les corrections en particulier de la raison de commerce, du siège, du domicile et du numéro d'identification doivent impérativement prendre la forme d'un rectificatif et être publiées dans la FOSC. De cette manière, la mise à jour de l'ensemble de l'interconnexion-RC est assurée. Le non-respect de cette procédure prive les tiers de la possibilité de prendre connaissance des faits modifiés et crée des divergences entre le registre principal, la publication dans la FOSC et le registre central (y compris Zefix et les registres de l'OFS).

OFFICE FÉDÉRAL DU REGISTRE DU COMMERCE

Nicholas Turin