



---

# Annonces électroniques d'Infostar à un registre des habitants selon eCH-0020 V3.0

Version 1.1 / 6 janvier 2022

---

---

Département fédéral de justice et police (DFJP)

**Office fédéral de la justice (OFJ)**

Domaine de direction Droit privé

Unité Infostar

---



### Liste des modifications

Date	Version	Modification	Auteur
10.04.2015	0.1	Version initiale	Thomas Steimer
01.05.2015	1.0	Version finale	Urs Kauer / CSI-DFJP Thomas Steimer / OFJ
06.01.2022	1.1	Correction dans la description d'annonces d'évènement d'Infostar "Changement de sexe", chapitre 3.3.11: ajout de "eventChangeName »	Thomas Steimer / OFJ



## 0 Table des matières

<b>0</b>	<b>Table des matières .....</b>	<b>3</b>
0.1	Documents référencés .....	5
0.2	Abréviations .....	5
<b>1</b>	<b>Introduction .....</b>	<b>7</b>
1.1	Objectif du document .....	7
1.2	Infostar .....	7
<b>2</b>	<b>Illustration des événements sur la norme de données Motifs d'annonce .....</b>	<b>9</b>
2.1	Aperçu .....	9
2.2	Principes de base des livraisons d'évènements .....	9
2.2.1	Générer une livraison d'évènements .....	9
2.2.2	Evènement avec une annonce .....	10
2.2.3	Evènement avec une séquence d'annonces .....	11
<b>3</b>	<b>Annonces d'Infostar .....</b>	<b>14</b>
3.1	Exigences valables pour tous les évènements d'état civil .....	14
3.2	Structure du message d'entête .....	15
3.3	Annonces d'évènement d'Infostar .....	15
3.3.1	Naissance .....	15
3.3.2	Décès .....	16
3.3.3	Déclaration d'absence .....	16
3.3.4	Mariage .....	17
3.3.5	Dissolution du mariage .....	17
3.3.6	Droit de cité .....	18
3.3.7	Adoption .....	18
3.3.8	Reconnaissance .....	19
3.3.9	Changement de nom .....	19
3.3.10	Déclaration concernant le nom .....	20
3.3.11	Changement de sexe .....	20
3.3.12	Lien de filiation .....	20
3.3.13	Enregistrement du partenariat .....	20
3.3.14	Dissolution du partenariat .....	21
3.3.15	Annonce de correction .....	21
3.4	Champs redondants dans eCH-0058 und eCH-0090 .....	21
3.5	L'annonce de correction en détail .....	21
3.5.1	Cadre d'annonce eCH-0058 avec code de correction .....	22
3.6	Date d'évènement .....	23
3.7	Schémas eCH utilisés .....	23



## Tableaux

Tableau 1: Transactions dans Infostar.....	<b>Fehler! Textmarke nicht definiert.</b>
Tableau 2: Versions eCH-0020 dans Infostar .....	8
Tableau 3: Norme eCH Motifs d'annonce, sedex.....	<b>Fehler! Textmarke nicht definiert.</b>
Tableau 4: Aperçu des exigences générales .....	<b>Fehler! Textmarke nicht definiert.</b>
Tableau 5: Structure du message d'entête d'Infostar .....	<b>Fehler! Textmarke nicht definiert.</b>
Tableau 6: Variantes Changement de droit de cité lors du mariage	<b>Fehler! Textmarke nicht definiert.</b>
Tableau 7: Description des attributs dans l'annonce de correction .	<b>Fehler! Textmarke nicht definiert.</b>
Tableau 8: Date d'évènement par transaction .....	23

## Illustrations

Illustration 1: Livraison de l'évènement "naissancet".....	<b>Fehler! Textmarke nicht definiert.</b>
Illustration 2: deliveryHeader – le cadre d'évènement.....	<b>Fehler! Textmarke nicht definiert.</b>
Illustration 3: Séquence d'annonces .....	<b>Fehler! Textmarke nicht definiert.</b>
Illustration 4: Exemple Annonce XML (naissance).....	<b>Fehler! Textmarke nicht definiert.</b>
Illustration 5: Header de l'annonce de correction .....	22



## 0.1 Documents référencés

Pour améliorer la lisibilité du présent document, le numéro de référence [n] en cas de renvoi à un document référencé est en principe indiqué.

Référence	Documentation	Version/Info
[1]	Office fédéral de la statistique: <a href="#">manuel sedex</a>	3.1
[2]	Ordonnance du 28 avril 2004 sur l'état civil (OEC), <a href="#">RS 211.112.2</a>	-
[3]	<a href="#">Annonces des registres fédéraux aux registres des habitants du 25.08.2011</a>	1.4
[4]	<a href="#">Annonce de correctif émise par Infostar selon la norme eCH-0020 V1.1</a>	1.0
[5]	<a href="#">eCH-0011 – Norme concernant des données de personnes</a>	8.1
[6]	<a href="#">eCH-0021 – Données complémentaires relatives aux personnes</a>	7.0
[7]	<a href="#">eCH-0044 – Norme concernant les données Echange d'identifications de personnes</a>	4.1
[8]	<a href="#">eCH-0007 – Normes concernant les données: commune</a>	6.0
[9]	<a href="#">eCH-0008 – Normes concernant les données: Etats et territoires</a>	3.0
[10]	<a href="#">eCH-0006 – Normes concernant les données: catégories d'étrangers</a>	1.0
[11]	<a href="#">eCH-0010 – Normes concernant les données: adresses postales pour les personnes physiques, les entreprises, les organisations et les autorités</a>	5.1
[12]	<a href="#">eCH-0058 – Norme d'interface – Cadre d'annonce</a>	5.0
[13]	<a href="#">eCH-0020 – Norme d'interface - Motifs d'annonce Registre des personnes</a>	3.0
[14]	<a href="#">eCH-0090 – Enveloppe sedex</a>	1.0

## 0.2 Abréviations

Pour des raisons de lisibilité, la forme masculine a été utilisée dans ce document. Il va de soi que cette forme est valable tant pour les personnes de sexe féminin et masculin.

Abréviation	Définition
No AVS	Nouveau numéro anonyme d'assuré à 13 chiffres
OFJ	Office fédéral de la justice
eCH	Association <a href="#">eCH</a> , développe et adopte les normes e-Government
SdH	Service des habitants
RdH	Registre des habitants
UIS	Unité Infostar
TR	Transaction dans Infostar
LHR Infostar	Processus de traitements par lots de la production Infostar, élaborés enrallion avec LHR
CSI-DFJP	Fournisseur de prestations informatiques du Département fédéral de justice et police
LHR	Loi sur l'harmonisation des registres, Loi fédérale du 23 juin 2006 sur l'harmonisation des registres des habitants et d'autres registres officiels de personnes ( <a href="#">RS 431.02</a> )



Abréviation	Définition
Sedex	<a href="#">Secure Data Exchange</a>
UPI	Unique Personal Identifier
XML	Extensible Markup Language (angl. pour „langage de balisage extensible“). XML est un langage de balisage servant à représenter les données selon une structure hiérarchique sous forme de données texte.
XSD	XML Schema Definition.
CdC	<a href="#">Centrale de compensation</a>
OEC	Ordonnance du 28 avril 2004 sur l'état civil ( <a href="#">RS 211.112.2</a> )

# 1 Introduction

## 1.1 Objectif du document

Ce document décrit sous l'angle de l'article 49 alinéa 3 de l'Ordonnance sur l'état civil [2] les échanges électroniques d'annonces continus via sedex [1] entre le registre de l'état civil informatisé Infostar et les registres des habitants sur la base de la norme eCH-0020 de la version 3.0.

En outre des informations générales sur les annonces, les schémas d'annonces pour l'échange des données entre Infostar et les registres des habitants sont également décrits. Lors de l'illustration des événements au format d'annonce standardisé, il a été examiné si *Infostar a saisi les attributs exigés dans la norme et peut poursuivre la communication*. La situation est documentée pour les attributs éventuellement manquants.

Les annonces d'événements se basent sur l'obligation d'annoncer de l'état civil conformément à l'article 49 alinéa 1 de l'Ordonnance sur l'état civil [2].

Les exemples des annonces électroniques servent à l'illustration des processus d'annonces standardisés entre Infostar et les registres des habitants.

## 1.2 Infostar

Infostar est le registre de l'état civil informatisé auquel tous les offices de l'état civil suisses sont raccordés. Tous les événements d'état civil sont enregistrés électroniquement dans Infostar. La saisie des événements est de la compétence exclusive des offices de l'état civil resp. des offices de l'état civil spécialisés et s'effectue, comme par le passé, de manière décentralisée (voir à ce sujet [2]).

Infostar reconnaît les transactions/événements techniques mentionnés dans le tableau ci-dessous et inscrits dans un registre des habitants:

Evènement	Signification
Naissance	Naissance
Décès	Décédé
Déclaration d'absence	Disparu
Mariage	Marié
Dissolution du mariage	Divorcé
Nationalité	Naturalisation, déchéance de la nationalité, perte ou nouvelle nationalité étrangère
Adoption	Modification personnelle (personne adoptée), modification des données relationnelles (personne qui adopte)
Reconnaissance	Modification personnelle (personne reconnue), modification des données relationnelles (personne qui reconnaît)
Changement de nom	Changement de nom (modification du nom de famille et év. du ou des prénoms)
Changement de sexe	Changement du sexe
Déclaration concernant le nom	Changement du nom (modification du nom de famille)
Lien de filiation	Constatation/annulation de la paternité/de la maternité, c.à.d. modification des données personnelles et



Evènement	Signification
	relationnelles
Enregistrement du partenariat	Enregistrement du partenariat (pour les deux partenaires)
Dissolution du partenariat	Dissolution du partenariat (pour les deux partenaires)

Tableau 1: Transactions dans Infostar

Infostar soutient actuellement trois versions des schémas eCH-0020:

eCH-0020	Infostar
v.1.0	<input checked="" type="checkbox"/>
v.1.1	<input checked="" type="checkbox"/>
v.1.2	<input type="checkbox"/>
v.2.0	<input type="checkbox"/>
v.2.1	<input type="checkbox"/>
v.2.2	<input type="checkbox"/>
v.2.3	<input type="checkbox"/>
v.3.0	<input checked="" type="checkbox"/>

Tableau 1: versions eCH-0020 dans Infostar

Ce document décrit uniquement les annonces selon eCH-0020 version 3.0.

Pour une description des annonces selon les versions 1.0 et 1.1, veuillez vous référer au document "Annonces des registres fédéraux aux registres des habitants V1.4" du 25.08.2011 [3]. Pour une description des annonces de correction selon eCH-0020 version 1, il est possible de consulter le document "Annonces de correction d'Infostar selon eCH-0020 V1.1" [4].





## 2 Illustration des événements sur la norme de données Motifs d'annonce

### 2.1 Aperçu

Les normes eCH mentionnées dans le tableau ci-dessous sont primordiales pour l'envoi d'annonces aux registres des habitants via le système sedex.

Numéro eCH	Nom	Signification	Renvoi
0090	Sedex Envelope	Contient le type de message livré dans l'information utile	[14]
0058	Cadres d'évènements	Information utile: Motifs d'annonce divisée en information du message d'en-tête et séquences de motifs d'annonce similaires	[12]
0020	Motifs d'annonce	Définition des données des motifs d'annonce	[13]

Tableau 3: Normes eCH Motifs d'annonce, sedex

Dans le chapitre 3.3, le terme Mappage d'évènements sur les motifs d'annonce se réfère toujours aux types (event\*) définis dans le schéma XML eCH-0020 version 3 de la livraison correspondante.

Exemple:

Infostar reconnaît l'évènement "naissance" et l'annonce à un RdH. Conformément au chapitre 2.4, l'évènement naissance est attribué au motif d'annonce eventBirth. La livraison de l'évènement/eCH-0020:delivery comprend un élément deliveryHeader et un élément birth du type eventBirth.

### 2.2 Principes de base des livraisons d'évènements

#### 2.2.1 Générer une livraison d'évènements

Une livraison d'évènements d'Infostar (système émetteur) à un registre des habitants (système récepteur) se fait au travers de sedex. Le système émetteur produit une enveloppe sedex et une annonce correspondante sous forme de deux fichiers XML qui sont transmises au système récepteur via sedex. Le processus de base d'une communication via sedex est décrit sous [1].

Les évènements saisis dans Infostar sont représentés par:

- *un* motif d'annonce de la norme eCH-0020, c.à.d. une annonce individuelle. Les annonces individuelles peuvent être traitées par le système récepteur indépendamment les unes des autres et dans n'importe quel ordre.
- *Une séquence* de motifs d'annonce de la norme eCH-0020, c.à.d. une séquence d'annonces.

Les annonces appartenant à une séquence doivent être traitées par le système récepteur en tant qu'unité dans l'ordre défini par le système émetteur.

Pour générer l'enveloppe sedex et une/des annonce(s), les règles suivantes sont applicables:



- Le système émetteur génère l'évènement à envoyer comme annonce selon la norme eCH-0020.
- L'annonce contient un cadre d'annonce selon la norme eCH-0058 qui figure comme Header dans l'annonce de l'évènement.
- Lorsque plusieurs annonces d'évènements séparées sont à traiter en tant qu'unité par le système récepteur, le système émetteur fournit les informations correspondantes pour l'identification de la livraison partielle et son ordre de traitement.
- Le type de message (/eCH-0090: messageType) contenu dans l'enveloppe sedex reçoit une valeur qui est toujours la même, quel que soit le code du motif d'évènement, pour tous les messages provenant d'un registre fédéral (p.ex. expéditeur Infostar, Death ≡ 2, c-à-d. messageType = 20001). La valeur du type d'annonce contenue dans l'enveloppe sedex ne laisse donc pas supposer le genre de l'annonce correspondante.

## 2.2.2 Evènement avec une annonce

A titre d'exemple, l'évènement "naissance" suivant montre le déroulement de la communication sortant du système Infostar en direction d'un RdH. L'évènement "naissance" (motif d'annonce = 1) est représenté en tant qu'annonce individuelle.

Le scénario de l'illustration 4 montre les systèmes concernés:

Infostar (en tant que système émetteur)

- sedex
- RdH (comme système récepteur)

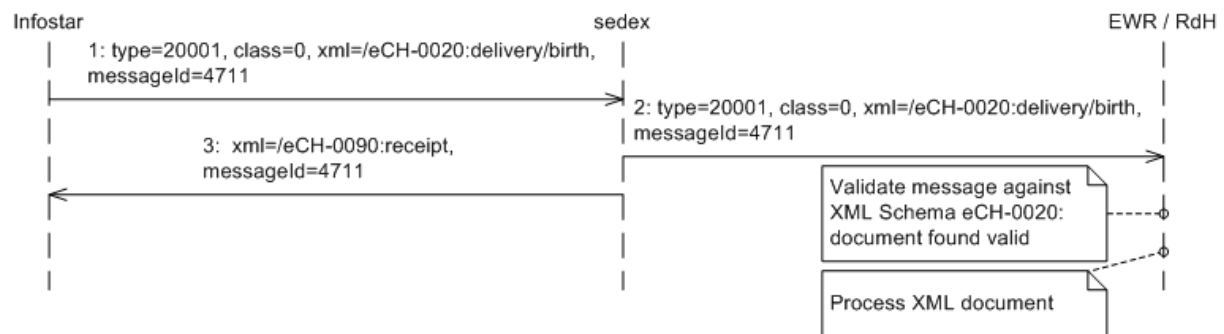


Illustration 1: Livraison de l'évènement "naissance"

Infostar génère:

- une enveloppe sedex (voir eCH-0090 [14] et [1]) avec un messageType = 20001, messageClass = 0 (dénommés dans l'illustration "type" et "class") et un messageId, p.ex. 4711, attribué par Infostar.
- l'annonce de l'évènement effective /eCH-0020:delivery selon la norme eCH-0020. L'annonce contient un élément deliveryHeader et un élément birth (dénommés "xml" dans l'illustration). Voir aussi l'illustration 9: Fragment d'une livraison de l'évènement "naissance" à un RdH.

et transmet ces deux fichiers à la plateforme sedex pour l'envoi.

La plateforme sedex transfère la livraison de cet évènement au récepteur (RdH concret) et produit une quittance technique (/eCH-0090:receipt).

### 2.2.3 Evènement avec une séquence d'annonces

Si le RdH doit traiter plusieurs annonces d'évènement en tant qu'unité, Infostar livre les informations nécessaires dans un cadre d'évènement [12] pour corréliser la séquence. Le cadre d'évènement est défini dans les annonces par l'élément deliveryHeader(cf. Illustration 7).

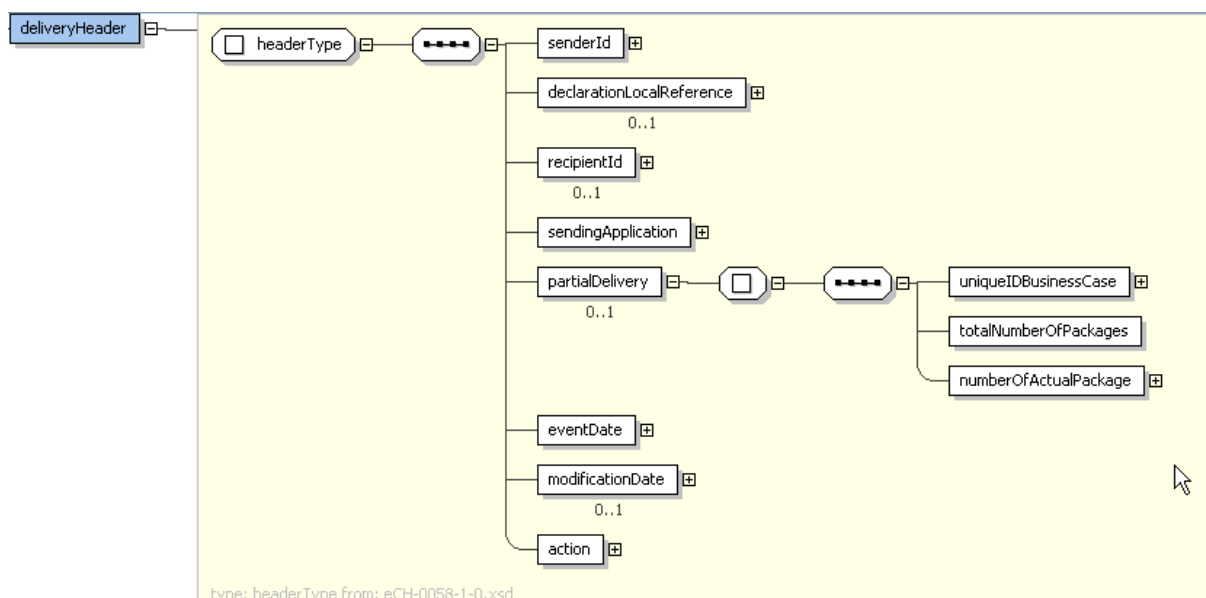


Illustration 2: deliveryHeader – le cadre d'évènement

Les annonces appartenant à une séquence sont identifiées par l'élément XML/ eCH-0020:delivery/deliveryHeader/partialDelivery comme suit:

1. un ID univoque attribué par le système émetteur identifie la séquence. Cet ID est transmis lors de chaque annonce appartenant à une séquence déterminée comme valeur de l'élément  
/eCH-0020: delivery/deliveryHeader/partialDelivery/uniqueIDBusinessCase.
2. La valeur de l'élément  
/eCH-0020: delivery/deliveryHeader/partialDelivery/totalNumberOfPackages  
indique le nombre d'annonces que contient la séquence.
3. La valeur de l'élément  
/eCH-0020: delivery/deliveryHeader/partialDelivery/actualNumberOfPackages  
indique le numéro de séquence de l'annonce individuelle.

Les deux exemples suivants montrent des fragments d'une séquence de 2 annonces d'évènements.

La première annonce arrivant au système récepteur peut être celle-ci (attention: l'ordre des annonces individuelles peut être librement défini!):

```
<eCH-0058:partialDelivery>  
<eCH-0058:uniqueIDBusinessCase>2456437</eCH-0058:uniqueIDBusinessCase>  
<eCH-0058:totalNumberOfPackages>2</eCH-0058:totalNumberOfPackages>  
<eCH-0058:numberOfActualPackage>2</eCH-0058:numberOfActualPackage>  
</eCH-0058:partialDelivery>
```

La deuxième annonce arrivant au système récepteur peut être celle-ci:

```
<eCH-0058:partialDelivery>  
<eCH-0058:uniqueIDBusinessCase>2456437</eCH-0058:uniqueIDBusinessCase>  
<eCH-0058:totalNumberOfPackages>2</eCH-0058:totalNumberOfPackages>  
<eCH-0058:numberOfActualPackage>1</eCH-0058:numberOfActualPackage>  
</eCH-0058:partialDelivery>
```

A titre d'exemple, l'évènement "décès" suivant montre le déroulement de la communication sortant du système Infostar en direction d'un RdH. Si la personne était mariée, l'évènement "décès" (motif d'annonce = 41) est formé de deux annonces qui doivent être traitées ensemble dans l'ordre correct par le RdH. Il y a lieu de noter que les 2 annonces ont des IDs d'annonce différents.

Le scénario de l'illustration 5 montre les systèmes concernés: Infostar (en tant que système émetteur), sedex et RdH (en tant que systèmes récepteur).

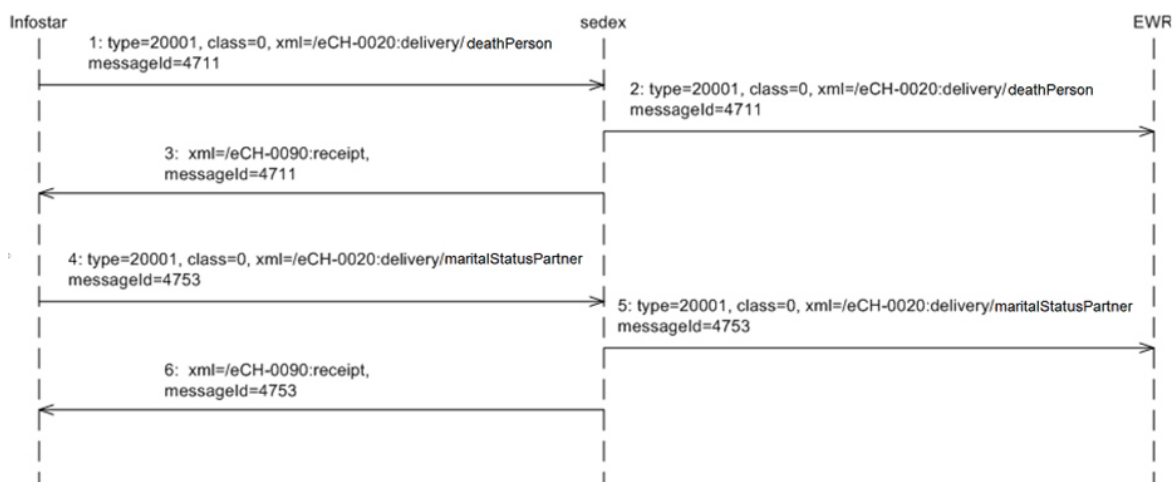


Illustration 3: Séquence d'annonces

Infostar génère deux annonces: La première annonce se compose de:

- une enveloppe sedex (cf. eCH-0090 [14] et [1]) avec un messageType = 20001, messageClass = 0 (dénommés dans l'illustration "type" et "class") et un messageId, p.ex. 4711, attribué par Infostar.
- l'annonce de l'évènement effective /eCH-0020:delivery selon la norme eCH-0020. L'annonce contient un élément deliveryHeader et un élément deathPerson (dénommés "xml" dans l'illustration).

La deuxième annonce se compose de:

- une enveloppe sedex (voir eCH-0090 0090 [14] et [1]) avec un messageType = 20001, messageClass = 0 (dénommés dans l'illustration "type" et "class") et un messageId, p.ex. 4753, attribué par Infostar.
- l'annonce de l'évènement effective /eCH-0020:delivery selon la norme eCH-0020. L'annonce contient un élément deliveryHeader et un élément maritalStatusPartner (dénommés "xml" dans l'illustration).



La corrélation de ces deux annonces se fait par l'élément XML /eCH-0020  
:delivery/deliveryHeader/partialDelivery/uniqueIDBusinessCase qui doit avoir la même valeur  
dans les 2 annonces d'événement.

Ces quatre fichiers peuvent être transférés à la plateforme sedex pour envoi.



## 3 Annonces d'Infostar

### 3.1 Exigences valables pour tous les événements d'état civil

<p>Ordre des communications CdC et SdH</p>	<p>En premier lieu, le no AHV de chaque personne sera appelé resp. un nouveau numéro sera fourni (s'il s'agit d' une personne qui n'a pas encore été enregistrée dans un registre source) et le nouvel état civil / la modification des données existantes seront annoncés à la CdC.</p> <p>Si le no AVS n'a pas été communiqué à Infostar par la CdC/UPI dans un délai de trois jours, l'annonce au SdH est effectuée sans le no AVS.</p> <p>Si le no AVS est communiqué ultérieurement, aucune nouvelle annonce ne sera envoyée au SdH.</p>
<p>Envoi et contenu de l'annonce</p>	<p>Une annonce par événement est envoyée à <u>tous</u> les lieux de domicile concernés.</p> <p>Chaque commune de domicile concernée reçoit la même annonce, c.-à-d. que les personnes habitant dans une autre commune seront également indiquées (habitant passif).</p>
<p>Message d'en-tête</p>	<p>Le message d'en-tête est défini par eCH-0058:headerType et forme aussi la parenthèse autour des événements associés (Events).</p> <p>Voir aussi chapitre 3.2 ci-après.</p>
<p>eCH-0044:personIdentification pour les données de base personnelles à envoyer</p>	<p>Si des attributs utilisés pour l'identification de la personne sont modifiés au cours d'une transaction Infostar, ceci pourrait donner lieu à des problèmes d'identification dans les registres des habitants pour les personnes concernées par la transaction. Par conséquent la règle suivante doit être appliquée:</p> <p>Les derniers attributs valables seront toujours utilisés pour l'identification de la personne.</p> <p>Exemple: Après un mariage, le nom de l'épouse change de "Müller" à "Meier". Le nom "Müller" sera utilisé pour Event eCH-0020:naturalizeForeigner , qui peut être généré par la transaction mariage.</p>
<p>EventDate dans le message d'entête</p>	<p>EventDate dans le message d'en-tête correspond toujours à la date de l'événement (DT_Ereignis) de la transaction. Cette date est identique et redondante à la date dans l'enveloppe eCH 0090: envelopeType</p>

Tableau 4: Aperçu des exigences générales



## 3.2 Structure du message d'entête

Le message d'entête /delivery/deliveryHeader des annonces d'infostar est toujours structurée de la manière suivante:

Nom de l'élément	Valeur et signification
senderId	Sedex ID d'Infostar. Lors des annonces d'Infostar, cet élément a toujours la valeur 3-CH-4.
declarationLocalReference	Infostar est un système central qui livre les événements aux RdH. L'auteur d'une livraison d'événement peut être n'importe quel office de l'état civil d'un arrondissement de l'état civil. Cet élément contient des informations qui permettent de savoir de quel office d'état civil provient la livraison d'événement.
recipientId	Sedex ID du RdH récepteur.
sendingApplication	Informations sur l'application d'envoi Infostar. Le RdH récepteur devrait consigner cette information dans un procès-verbal, afin de reconnaître les changements de version lors de problème d'interopérabilité.
partialDelivery	Cet élément sera utilisé pour la transmission d'une séquence d'annonces. Cet élément ne sera jamais utilisé dans les annonces d'événements se composant d'une seule annonce (par ex. naissance).
eventDate	Date technique à laquelle l'événement a eu lieu.
modificationDate	Cet élément ne sera jamais utilisé.
action	L'élément a toujours la valeur 1 (signification selon eCH-0058: Nouveau. Première livraison des données).

Tableau 5: Structure du message d'entête d'Infostar

## 3.3 Annonces d'évènement d'Infostar

### 3.3.1 Naissance

La livraison (delivery) se compose d'un message d'en-tête (deliveryHeader) et d'une naissance (birth). Le message d'entête contient des métadonnées qui identifient l'expéditeur et le récepteur, sur l'application émettrice, des informations indiquant si la livraison de l'évènement se compose d'une ou de plusieurs annonces, etc. Par contre, l'élément "birth" contient les informations sur la personne qui est née.

L'exemple suivant montre une annonce de naissance d'Infostar au RdH de la ville de Berne

```
<?xml version="1.0" encoding="UTF-8"?>
<delivery xmlns="http://www.ech.ch/xmlns/eCH-0020/3"
  <!-- ... and more required included schemata ... -->
  xmlns:eCH0058="http://www.ech.ch/xmlns/eCH-0058/5"
  <!-- ... and more required included schemata ... -->
  xsi:schemaLocation="http://www.ech.ch/xmlns/eCH-0020/3
    http://www.ech.ch/xmlns/eCH-0020/1/eCH-0020-3-0.xsd">
  <deliveryHeader>
```

```
<eCH0058:senderId>3-CH-4</eCH0058:senderId>
<eCH0058:recipientId>1-351-1</eCH0058:recipientId>
<eCH0058:sendingApplication>
  <eCH0058:manufacturer>ISC EJPD</eCH0058:manufacturer>
  <eCH0058:product>Infostar</eCH0058:product>
  <eCH0058:productVersion>19.2.9</eCH0058:productVersion>
</eCH0058:sendingApplication>
<eCH0058:eventDate>2008-05-04T18:13:51.OZ</eCH0058:eventDate>
<eCH0058:action>1</eCH0058:action>
</deliveryHeader>
<birth>
  <birthPerson>
    <!-- here comes the detail about the birth person -->
    <personIdentification>
      <!-- his/hers identification ... -->
    </personIdentification>
    <placeOfBirth>
      <!-- the place of birth ... -->
    </placeOfBirth>
    <!-- and more required ... -->
  </birthPerson>
  <mother>
    <!-- the mother .... -->
  </mother>
  <father>
    <!-- the father ... -->
  </father>
</birth>
</delivery>
```

Illustration 4: Exemple Annonce XML (naissance)

#### Mappage sur l'évènement:

- eCH-0020 (eventBirth)

Les enfants mort-nés ne sont pas annoncés.

### 3.3.2 Décès

#### Mappage sur la séquence

- eCH-0020 (eventDeath)
- eCH-0020 (eventMaritalStatusPartner)

Si la personne décédée était mariée ou vivait en partenariat enregistré, une séquence d'annonces se composant de *eCH-0020:eventDeath* et *CH0020:eventMaritalStatusPartner* sera générée.

### 3.3.3 Déclaration d'absence

Si la personne disparue était mariée ou vivait en partenariat enregistré, une séquence d'annonces se composant de *eCH-0020:eventMissing* et de *CH0020:eventMaritalStatusPartner* sera générée.



### 3.3.3.1 Motif Déclaration d'absence

#### Mappage sur la séquence

- eCH-0020 (eventMissing)
- eCH-0020 (eventMaritalStatusPartner)

### 3.3.3.2 Annulation de la déclaration d'absence

#### Mappage sur la séquence

- eCH-0020 (eventUndoMissing)
- eCH-0020 (eventMaritalStatusPartner)

### 3.3.4 Mariage

#### Mappage sur la séquence (pour les deux partenaires)

- eCH-0020 (eventMarriage)
- eCH-0020 (eventChangeName pour enfant, partenaire)
- eCH-0020 (eventNaturalizeForeigner, eventNaturalizeSwiss, eventUndoCitizen, eventUndoSwiss, eventChangeNationality)

Le domicile des enfants communs n'est pas saisi et sauvegardé dans la transaction Mariage. Par conséquent, aucune annonce électronique ne peut être envoyée aux lieux de domicile correspondants.

Le tableau suivant spécifie les annonces qui doivent être générées dans le cas de changements de droits de cité d'une personne:

Nouvelle nationalité	Ancienne nationalité	Annonces
Suisse	Suisse	eventNaturalizeSwiss, eventUndoCitizen
Suisse	Etrangère	eventNaturalizeForeigner
Etrangère	Suisse	eventUndoSwiss
Etrangère	Etrangère	eventChangeNationality

Tableau 6: Variantes Changement de droit de cité lors du mariage

Si des enfants communs existent, l'annonce eCH-0020:eventChangeName peut également être générée pour chaque enfant ainsi que les annonces eCH-0020:eventNaturalizeForeigner, eCH-0020:eventNaturalizeSwiss, eCH-0020:eventUndoCitizen, eCH-0020:eventUndoSwiss, eCH-0020:eventChangeNationality pour les changements de droit de cité.

### 3.3.5 Dissolution du mariage

#### 3.3.5.1 Divorce

#### Mappage sur la séquence (pour les deux partenaires)

- eCH-0020 (eventDivorce)

Le nouvel état civil est: *divorcé*

Si nécessaire, une annonce avec eCH-0020:eventChangeName sera générée pour la femme et l'homme en cas de changement de nom.

### 3.3.5.2 Déclaration de nullité du mariage

#### Mappage sur la séquence (pour les deux partenaires)

- eCH-0020 (eventUndoMarriage)

### 3.3.6 Droit de cité

Une modification du droit de cité saisie et clôturée dans Infostar peut avoir les diversifications suivantes:

- naturalisation dans une commune CH en tant que nouveau citoyen suisse
- naturalisation dans une commune CH d'un citoyen possédant déjà le droit de cité d'une autre commune CH
- Annulation du droit de cité d'une commune CH (reste citoyen CH dans une autre commune CH)
- Annulation du droit de cité de la commune CH (perte de la nationalité suisse)
- Nouvelle nationalité étrangère
- Perte d'une nationalité étrangère

#### Mappage

- eCH-0020 (eventNaturalizeForeigner)
- eCH-0020 (eventNaturalizeSwiss)
- eCH-0020 (eventUndoCitizen)
- eCH-0020 (eventUndoSwiss)
- eCH-0020 (eventChangeNationality)

### 3.3.7 Adoption

#### Mappage sur la séquence

- eCH-0020 (eventAdoption)
- eCH-0020 (eventChangeName)
- eCH-0020 (eventNaturalizeForeigner)
- eCH-0020 (eventNaturalizeSwiss)
- eCH-0020 (eventUndoCitizen)
- eCH-0020 (eventUndoSwiss)



- eCH-0020 (eventChangeNationality)

La mère adoptive ainsi que le père adoptif peuvent être supprimés (annulation de l'adoption), les parents biologiques peuvent ensuite être réactivés.

La spécificité des parents est toujours indiquée. Exemple: adoption plénière par un couple

- ⇒ deux annonces addParent pour le nouveau père et la nouvelle mère
- ⇒ deux annonces removeParent pour les parents biologiques

### 3.3.8 Reconnaissance

**Mappage sur la séquence (pour la personne reconnue, pour la personne qui reconnaît)**

- eCH-0020 (eventChildRelationship)
- eCH-0020 (eventChangeName)
- eCH-0020 (eventNaturalizeForeigner)
- eCH-0020 (eventNaturalizeSwiss)
- eCH-0020 (eventUndoCitizen)
- eCH-0020 (eventUndoSwiss)
- eCH-0020 (eventChangeNationality)

L'évènement Reconnaissance est spécifique pour la reconnaissance après la naissance de l'enfant par le père (en Suisse, la mère est celle qui accouche; aucune déclaration n'est nécessaire).

Lors de reconnaissances selon le droit étranger ou si la reconnaissance a eu lieu à l'étranger en vertu du droit étranger, les corrections éventuelles des droits de cité et un éventuel changement de nom de l'enfant doivent également être annoncés. Par conséquent, l'annonce eCH-0020:eventChangeName peut être générée. De même, une des annonces suivantes peut être générée pour les corrections des droits de cité: eCH-0020:eventNaturalizeForeigner, eCH-0020:eventNaturalizeSwiss, eCH-0020:eventUndoCitizen, eCH-0020:eventUndoSwiss, eCH-0020:eventChangeNationality

La spécificité des parents est toujours indiquée. Exemple: Reconnaissance de la paternité:

- ⇒ une annonce addParent pour le père

### 3.3.9 Changement de nom

**Mappage sur la séquence**

- eCH-0020 (eventChangeName)
- eCH-0020 (eventNaturalizeForeigner)
- eCH-0020 (eventNaturalizeSwiss)
- eCH-0020 (eventUndoCitizen)
- eCH-0020 (eventUndoSwiss)
- eCH-0020 (eventChangeNationality)



### 3.3.10 Déclaration concernant le nom

- eCH-0020 (eventChangeName)
- eCH-0020 (eventNaturalizeForeigner)
- eCH-0020 (eventNaturalizeSwiss)
- eCH-0020 (eventUndoCitizen)
- eCH-0020 (eventUndoSwiss)
- eCH-0020 (eventChangeNationality)

### 3.3.11 Changement de sexe

#### Mappage sur la séquence

- eCH-0020 (eventChangeSex)
- eCH-0020 (eventChangeName)

### 3.3.12 Lien de filiation

#### Mappage sur la séquence

- eCH-0020 (eventChildRelationship)
- eCH-0020 (eventChangeName)
- eCH-0020 (eventNaturalizeForeigner)
- eCH-0020 (eventNaturalizeSwiss)
- eCH-0020 (eventUndoCitizen)
- eCH-0020 (eventUndoSwiss)
- eCH-0020 (eventChangeNationality)

La spécificité des parents est toujours indiquée. Exemple: annulation de la présomption de paternité

⇒ une annonce removeParent pour le père

### 3.3.13 Enregistrement du partenariat

#### Mappage sur la séquence (pour les deux partenaires)

- eCH-0020 (eventPartnership)
- eCH-0020 (eventChangeName)

Si les deux partenaires n'ont pas de domicile commun, deux annonces identiques seront générées et envoyées aux deux lieux de domicile.



### 3.3.14 Dissolution du partenariat

#### Mappage sur la séquence (pour les deux partenaires)

- eCH-0020 (eventUndoPartnership)
- eCH-0020 (eventChangeName)

### 3.3.15 Annonce de correction

#### Mappage sur la séquence (pour les deux partenaires)

- eCH-0020 (eventCorrectName)
- eCH-0020 (eventCorrectBirthInfo)
- eCH-0020 (eventCorrectMaritalInfo)
- eCH-0020 (eventCorrectNationality)
- eCH-0020 (eventCorrectPlaceOfOrigin)
- eCH-0020 (eventCorrectDeathInfo)

Le commentaire sera conservé dans l'extension.

## 3.4 Champs redondants dans eCH-0058 und eCH-0090

Les champs de eCH-0090 suivants doivent être redondants dans eCH-0058:headerType

- messageId
- messageType
- messageDate

## 3.5 L'annonce de correction en détail

L'annonce de correction a lieu par une annonce personnelle et relationnelle générique selon eCH-0020 Version 3.0.

L'annonce de correction se compose de deux parties:

- un cadre d'annonce eCH 0058 indiquant le contexte de correction avec un code de correction dans l'élément «Action». Le cadre d'annonce est décrit dans le chapitre 3.5.1.
- Correct Events nécessaires pour l'annonce de correction:
  - eCH-0020 (eventCorrectName)
  - eCH-0020 (eventCorrectBirthInfo)
  - eCH-0020 (eventCorrectMaritalInfo)
  - eCH-0020 (eventCorrectNationality)
  - eCH-0020 (eventCorrectPlaceOfOrigin)
  - eCH-0020 (eventCorrectDeathInfo)



### 3.5.1 Cadre d'annonce eCH-0058 avec code de correction

La norme d'interface cadre d'annonce selon eCH-0058 offre la possibilité de marquer une annonce en tant que correction. A cet effet, l'Element Action Code sera amené à la valeur 4 (correction)

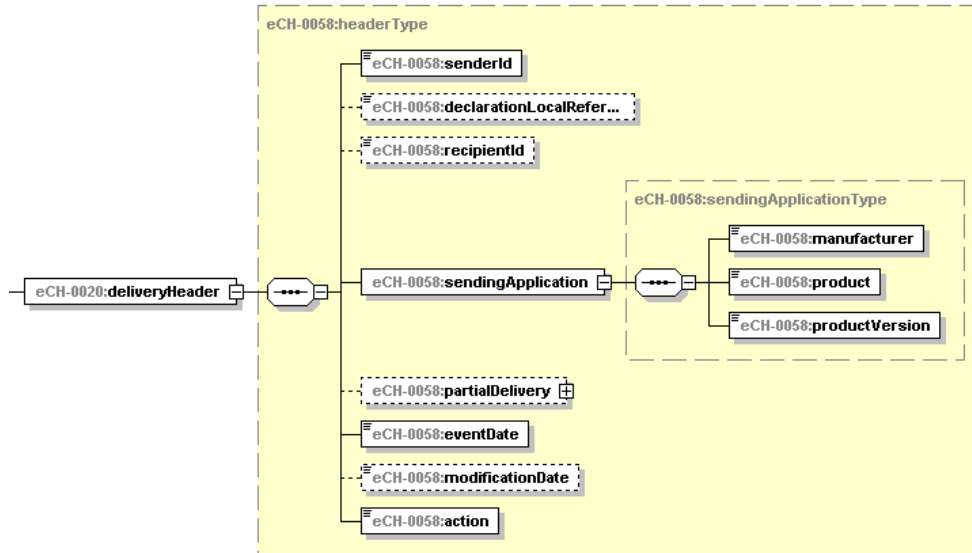


Illustration 1: Header de l'annonce de correction

Partie de	Nom de l'élément	Valeur et signification
deliveryHeader	senderId	Sedex ID d'Infostar: <b>3-CH-4</b>
	declarationLocalReference	Infostar est un système central qui livre les événements aux RdH. L'auteur d'une livraison d'événement peut être n'importe quel office de l'état civil d'un arrondissement de l'état civil. Cet élément contient des informations qui permettent de savoir de quel office d'état civil provient la livraison d'événement.
	recipientId	Sedex ID du RdH récepteur.
	Manufacturer	Informations sur l'application d'envoi Infostar. Le RdH récepteur devrait consigner cette information dans un proces-verbal, afin de reconnaître les changements de version lors de problème d'interopérabilité.
	Product	
	productVersion	
	eventDate	Date technique à laquelle l'événement a eu lieu
	modificationDate	Cet élément ne sera jamais utilisé
	Action	Fix Wert „4“ pour correction

Tableau 7: Description des attributs dans l'annonce de correction

### 3.6 Date d'évènement

La date de l'évènement figure aussi bien dans eCH-0058 que dans eCH-0090 en tant qu'élément *eventDate*. Il s'agit, selon eCH 0020, de la date technique à laquelle l'évènement est survenu et la date doit absolument être la même.

Cette date doit être également être identique avec les éléments suivants dans eCH 0020

Transaction	Date déterminée en tant que date d'évènement
Naissance	<i>dateOfBirth</i>
Décès	<i>deathPeriod:dateTo</i> , ( <i>wenn nicht vorhanden deathPeriod:dateFrom</i> )
Déclaration d'absence	Date d'entrée en force
Mariage	<i>dateOfMaritalStatus</i>
Dissolution du mariage	<i>dateOfMaritalStatus</i>
Droit de cité	Validité des droits de cité la plus ancienne
Adoption	<i>adoptionValidFrom</i>
Reconnaissance	<i>childRelationshipValidFrom</i>
Lien de filiation	<i>childRelationshipValidFrom</i>
Changement de nom	<i>nameValidFrom</i>
Déclaration concernant le nom	<i>nameValidFrom</i>
Changement de sexe	Date d'entrée en force
Enregistrement du partenariat	<i>dateOfMaritalStatus</i>
Dissolution du partenariat	<i>dateOfMaritalStatus</i>
Annonce de correction	Date de la transaction la plus actuelle

Tabelle 2: Date d'évènement par transaction

En ce qui concerne les transactions Déclaration d'absence, Droit de cité, Changement de sexe, et l'annonce de correction, la date de l'évènement n'est pas mentionnée dans l'Event eCH 0020 concerné. Par conséquent, une autre date la plus appropriée possible a été déterminée comme date de l'évènement

### 3.7 Schémas eCH utilisés

Les schémas suivants sont utilisés pour l'interface version 3:

- eCH-0020-3-0.xsd [13]
- eCH-0044-4-1.xsd [7]
- eCH-0021-7-0.xsd [6]
- eCH-0008-3-0.xsd [9]
- eCH-0010-5-1.xsd [11]
- eCH-0011-8-0.xsd [5]
- eCH-0007-5-0.xsd [8]
- eCH-0006-2-0.xsd [10]
- eCH-0058-5-0.xsd [12]