

# Inhaltsverzeichnis

## Feuerwerksbombe in Mörser (V09)

ALLGEMEINES	5
FACHBEGRIFFE	5
ANZAHL ZU PRÜFENDER GEGENSTÄNDE UND URSPRUNGS- VERPACKUNGEN	5
BEZEICHNUNG DER FEHLERART / AKZEPTIERBARE FEHLERRATE	5
ANGABEN UND BEZEICHNUNGEN	5
KONSTRUKTION	6
09.1 ART DER ANZÜNDUNG .....	6
Allgemeines	6
Vorstehende Anzündung	6
Anzündleitung	6
09.2 SCHUTZ GEGEN UNBEABSICHTIGTES ANZÜNDEN.....	6
Schutzkappe / Schutzabdeckung der Anzündung	6
Ursprungsverpackung	6
Anzündleitung	7
09.3 BEFESTIGUNG DER ANZÜNDUNG .....	7
Vorstehende Anzündung	7
09.4 MATERIALIEN DES GEGENSTANDES .....	7
Feuerwerkshülle / Mörserrohr	7
Pyrotechnisches Bauteil	7
Bodenabschluss	7
Verschluss der Mündung Mörserrohr	7
Standfuss	7
Befestigungsvorrichtung	8
Innendurchmesser	8
Teile aus Kunststoff	8

09.5	BESCHAFFENHEIT EINZELNER GEGENSTÄNDE .....	8
	Feuerwerkshülle / Mörserrohr	8
	Ausstossladung	8
	Befestigung der Feuerwerksbombe	8
	Ausrieseln der Sätze	9
	Vertikale Stabilität	9
	Standfüsse / Befestigungsvorrichtungen	9
09.6	BRUTTOGEWICHT .....	9
	Einzelner Gegenstand und Ursprungsverpackungen	9
09.7	NETTOGEWICHTE.....	9
	Nettoexplosivstoffmasse (NEM)	9
	Knall- und / oder Zerlegerladungen	9
	<b>FUNKTION</b>	<b>10</b>
09.8	ANZÜNDUNG .....	10
	Widerstand vorstehender Anzündung gegen mechanische Beanspruchung	10
	Anzündbarkeit vorstehender Anzündung	10
	Brenndauer vorstehender Anzündung	10
09.9	ABBRANDVERHALTEN .....	11
	Abbrand	11
	Abweichung Flugbahn	11
	Zerlegung über Grund	11
	Maximale Steighöhe	11
	Brennend und / oder glühend herabfallende Partikel und Reststücke	12
	Teile aus Kunststoff	12
09.10	SCHALLEXPOSITIONSMESSUNG.....	12
	Distanzen und maximale Messwerte	12

	<b>GEBRAUCHSANWEISUNG (VERHALTENS- UND SICHERHEITSHINWEISE)</b>	<b>13</b>
09.11	<b>INHALT DER GEBRAUCHSANWEISUNG</b> .....	<b>13</b>
	Allgemeines	13
	Spezifische Montage-/ Aufstellhinweise und Abbrandvorschriften	13
	Anzündvorschriften	13
	Zusätzlich bei der Kategorie III	13
	Minimale Buchstaben- / Schriftgrößen	13
	<b>FUNKTIONSPRÜFUNG</b>	<b>14</b>
09.12	<b>PRÜFBEREICH</b> .....	<b>14</b>
	Test Befestigung der Feuerwerksbombe im Mörser	14
09.13	<b>GERÄTE</b> .....	<b>14</b>
	Test Befestigung der Feuerwerksbombe im Mörser	15
09.14	<b>PRÜFVERFAHREN</b> .....	<b>16</b>
	Test Befestigung der Feuerwerksbombe im Mörser	18
	<b>ABWEICHENDE ANFORDERUNGEN FÜR BATTERIEN</b>	<b>19</b>
	<b>KONSTRUKTION (BATTERIE)</b>	<b>19</b>
09.15	<b>ART DER ANZÜNDUNG (BATTERIE)</b> .....	<b>19</b>
	Anzündleitung	19
09.16	<b>SCHUTZ GEGEN UNBEABSICHTIGTES ANZÜNDEN (BATTERIE)</b> .....	<b>19</b>
	Äussere Umhüllung	19
	Überzündung	19
09.17	<b>BEFESTIGUNG DER ANZÜNDUNG (BATTERIE)</b> .....	<b>19</b>
	Vorstehende Anzündung	19
09.18	<b>MATERIALIEN DES GEGENSTANDES (BATTERIE)</b> .....	<b>19</b>
09.19	<b>BESCHAFFENHEIT EINZELNER GEGENSTÄNDE (BATTERIE)</b> .....	<b>19</b>

09.20	BRUTTOGEWICHT (BATTERIE).....	19
	Einzelner Gegenstand und Ursprungsverpackungen	19
09.21	NETTOGEWICHTE (BATTERIE).....	20
	Nettoexplosivstoffmasse (NEM)	20
	<b>FUNKTION (BATTERIE)</b>	20
09.22	ANZÜNDUNG (BATTERIE) .....	20
09.23	ABBRANDVERHALTEN (BATTERIE) .....	20
	Überzündung	20
	Abbrand	20
	Nachbrennen	20
09.24	SCHALLEXPOSITIONSMESSUNG (BATTERIE) .....	20
	Distanzen und maximale Messwerte	20
	<b>GEBRAUCHSANWEISUNG (BATTERIE) (VERHALTENS- UND SICHERHEITSHINWEISE)</b>	21
09.25	INHALT DER GEBRAUCHSANWEISUNG (BATTERIE) .....	21
	Allgemeines	21
	Spezifische Montage-/ Aufstellhinweise und Abbrandvorschriften	21
	Anzündvorschriften	21
	Zusätzlich bei der Kategorie III	21
	<b>FUNKTIONSPRÜFUNG (BATTERIE)</b>	21
09.26	PRÜFBEREICH (BATTERIE).....	21
09.27	GERÄTE (BATTERIE) .....	21
09.28	PRÜFVERFAHREN (BATTERIE) .....	21
	<b>AUFBAUSCHEMA</b>	22
	Aufbauschema Zylinderbombe in Mörser	22
	Aufbauschema Kugelbombe in Mörser	23

# Feuerwerksbombe in Mörser (V09)

## Allgemeines

Aufgrund der vorliegenden Anforderungen wird die Typ-Prüfung durchgeführt. Sie beschreibt den Aufbau und die technischen Anforderungen für **Feuerwerksbomben in Mörser** und sofern vorgesehen auch für deren Batterien, den Ursprungsverpackungen mit den dazugehörigen Prüfmethode sowie die minimal verlangten Angaben und Bezeichnungen.

**Feuerwerksbomben in Mörser** werden nur in den **Kategorien III** zugelassen. **Feuerwerksbomben in Mörser-Batterien** werden nur in der **Kategorie III** zugelassen.

**Diese technischen Anforderungen gelten nicht für Bühnenfeuerwerk (pyrotechnische Gegenstände zu gewerblichen Zwecken)**

## Fachbegriffe

Im Zusammenhang mit den in diesem Zulassungsverfahren und in den technischen Anforderungen vorhandenen Bezeichnungen der Bau- und Einzelteile verwendeten Fachbegriffe und Bezeichnungen gelten diejenigen, die im **Fachwortverzeichnis** aufgelistet sind.

## Anzahl zu prüfender Gegenstände und Ursprungsverpackungen

- **Anforderung und Bestimmung siehe unter Register 3.01**

## Bezeichnung der Fehlerart / Akzeptierbare Fehlerrate

- **Bestimmung siehe unter Register 3.02**

## Angaben und Bezeichnungen

- Die Ausschussrichtung muss eindeutig gekennzeichnet sein.

- **Weitere Anforderungen siehe unter Register 3.08**

## Konstruktion

### 09.1 Art der Anzündung

#### Allgemeines

Jeder pyrotechnische Gegenstand darf nur mit einer einzigen Anzündstelle versehen sein.

#### Vorstehende Anzündung

Als Anzündung sind nur vorstehende pyrotechnische Anzündmittel wie Anzündschnüre und Anzündlitzen zugelassen. Stoppinen sind nicht zugelassen.

#### Anzündleitung

Die Anzündleitung muss für den Benutzer unzugänglich sein.

### 09.2 Schutz gegen unbeabsichtigtes Anzünden

#### Schutzkappe / Schutzabdeckung der Anzündung

Die Anzündung muss z.B. durch eine wegnehmbare Schutzkappe, vorzugsweise in oranger Farbe, durch eine andere Schutzabdeckung oder durch die Ursprungsverpackung geschützt sein.

➤ **Die Anzündung darf bei der unter Register 3.06 aufgeführten Prüfung nicht angezündet werden.**

- Kritischer Fehler

#### Ursprungsverpackung

Bildet die Ursprungsverpackung den Schutz gegen unbeabsichtigtes Anzünden, muss sie alle darin vorhandenen Gegenstände umschliessen. Es dürfen keine Löcher oder Risse in der Ursprungsverpackung sein, es sei denn, sie sind zum Öffnen der Verpackung vorgesehen oder aus anderen technischen Gründen erforderlich. Die Ursprungsverpackung darf nach dem mechanischen Rütteln keine zusätzlichen Löcher, Spalten oder Risse aufweisen.

➤ **Die Anzündung darf bei der unter Register 3.06 aufgeführten Prüfung nicht angezündet werden.**

- Kritischer Fehler

### Anzündleitung

Die Anzündleitung muss z.B. durch Schutzhüllen geschützt sein.

- **Die Anzündleitung darf bei der unter Register 3.06 aufgeführten Prüfung nicht angezündet werden.**

- Kritischer Fehler

## 09.3 Befestigung der Anzündung

### Vorstehende Anzündung

- **Die Befestigung muss den unter Register 3.07 aufgeführten Anforderung entsprechen.**

- Hauptfehler

## 09.4 Materialien des Gegenstandes

### Feuerwerkshülle / Mörserrohr

Die Feuerwerkshülle muss aus Papier, Karton oder einem Material bestehen, das keine gefährlichen Splitter bildet und wenn möglich biologisch abbaubar ist.

### Pyrotechnisches Bauteil

Hüllen von pyrotechnischen Bauteilen und deren Abschlüsse müssen aus Papier, Karton, Ton oder einem wenn möglich biologisch abbaubaren Material bestehen.

### Bodenabschluss

Der Bodenabschluss muss aus Holz, Kunststoff, Ton oder einem, wenn möglich biologisch abbaubaren Material bestehen.

### Verschluss der Mündung Mörserrohr

Der Verschluss der Mündung muss fest mit dem Mörserrohr verbunden sein und aus Papier, Karton oder einem, wenn möglich biologisch abbaubarem Material bestehen.

### Standfuss

Der Standfuss muss aus Kunststoff, Karton oder aus nichtmetallischem Material bestehen. Der Standfuss darf mit metallischen Heftklammern befestigt sein.

### Befestigungsvorrichtung

In die Erde und unmittelbar darüber hinaus ragende Teile der Verankerung dürfen aus Metall sein. Mit Ausnahme von Heftklammern, Nägeln, Schrauben und Bindedrähten, müssen alle anderen Teile der Konstruktion aus nichtmetallischem Material bestehen.

### Innendurchmesser

Der Innendurchmesser des Mörsers muss mindestens 32 mm betragen und darf nicht grösser als 65 mm sein.

### Teile aus Kunststoff

Teile aus Kunststoff, die gefährliche und / oder scharfkantige Splitter bilden könnten, dürfen sich weder bei der normalen Funktion des Feuerwerkskörpers noch beim Aufprall auf hartem Boden (Asphalt) zerlegen. Kommt es zu einer Zerlegung, dürfen die Splitter von Kunststoffteilen keine gefährlichen und / oder scharfen Kanten aufweisen.

- Kritischer Fehler

## 09.5 Beschaffenheit einzelner Gegenstände

### Feuerwerkshülle / Mörserrohr

Die Feuerwerkshülle darf mit Ausnahme der funktionell notwendigen keine Löcher, Beulen, Kerben, Bauchungen, etc. aufweisen.

Die Feuerwerkshülle und deren Abschlüsse dürfen nach dem **mechanischen Rütteln** und der **Warmlagerung** keine zusätzlichen Löcher, Beulen, Kerben, Bauchungen, etc. aufweisen; zudem dürfen sich keine Teile lockern oder abfallen.

- **Weitere Anforderungen und Bestimmung siehe unter Register 3.03 und 3.04**

- Hauptfehler

### Ausstossladung

Die Ausstossladung darf sich nicht lose im Mörserrohr befinden.

### Befestigung der Feuerwerksbombe

Die Feuerwerksbombe muss im Mörser einen festen Sitz aufweisen (siehe Prüfanordnung).

- Hauptfehler



### Ausrieseln der Sätze

Nach dem mechanischen Rütteln darf die gesamte Menge der ausgerieselten Sätze eines einzeln gerüttelten Gegenstandes maximal 100 mg betragen.

Wird in der Ursprungsverpackung gerüttelt, darf die gesamte Menge der ausgerieselten Sätze maximal 100 mg betragen.

➤ **Weitere Anforderungen und Bestimmung siehe unter Register 3.03**

- Nebenfehler

### Vertikale Stabilität

➤ **Anforderungen und Bestimmung siehe unter Register 3.05**

Fallen die Feuerwerksbomben in Mörser dabei um, sind dem Verbraucher geeignete Abschussvorrichtungen anzubieten.

### Standfüsse / Befestigungsvorrichtungen

Werden zu den Gegenständen separate Standfüsse oder Befestigungsvorrichtungen abgegeben oder müssen sie zum Abbrand eingegraben oder in weiches Material (Sand) gesteckt werden, müssen sie bei der Anwendung gemäss Gebrauchsanweisung aufrecht stehen bleiben.

- Kritischer Fehler

## 09.6 Bruttogewicht

### Einzelner Gegenstand und Ursprungsverpackungen

➤ **Abweichung und Bestimmung siehe unter Register 3.09**

## 09.7 Nettogewichte

### Nettoexplosivstoffmasse (NEM)

**Kategorie III** nicht mehr als 300,0 g

➤ **Abweichung und Bestimmung siehe unter Register 3.09**

### Knall- und / oder Zerlegerladungen

Die Nettoexplosivstoffmasse der Knall- und / oder Zerlegerladungen darf bei Schwarzpulver 50,0 g, bei Nitrat- Metallsätzen 30,0 g und bei Perchlorat- Metallsätzen 15,0 g nicht überschreiten.

➤ **Abweichung und Bestimmung siehe unter Register 3.09**

## Funktion

### 09.8 Anzündung

#### Widerstand vorstehender Anzündung gegen mechanische Beanspruchung

Die vorgeschriebene Brenndauer muss nach einem dreimaligen Um- und Zurückbiegen bis 90° eingehalten werden.

- Hauptfehler

#### Anzündbarkeit vorstehender Anzündung

Die Anzündung muss innerhalb von 10,0 s angezündet werden. Der Beginn muss deutlich sichtbar sein.

- Nebenfehler

#### Brenndauer vorstehender Anzündung

Die Anzündung bei Gegenständen der **Kategorie III** muss bei der Prüfung eine Brenndauer zwischen 5,0 und 13,0 s aufweisen.

- Fehlerart
  - < 3,0 s oder > 15,0 s = Kritischer Fehler
  - ≥ 3,0 s und < 5,0 s = Hauptfehler
  - > 13,0 s und ≤ 15,0 s = Hauptfehler

## 09.9 Abbrandverhalten

### Abbrand

Beim Abbrand muss jeder Gegenstand bestimmungsgemäss und vollständig funktionieren.

- Bei frei stehend abzubrennenden Gegenständen muss die Standsicherheit vor und während dem Abbrand gewährleistet sein.
- Werden zu den Gegenständen Standfüsse / Befestigungsvorrichtungen abgegeben, müssen diese beim Abbrand gemäss Gebrauchsanweisung deren Standsicherheit gewährleisten.
- Müssen die Gegenstände zum Abbrand eingegraben oder in weiches Material (Sand) gesteckt werden, müssen sie bei der Anwendung gemäss Gebrauchsanweisung aufrecht stehen bleiben.

- Kritischer Fehler

### Abweichung Flugbahn

Bei senkrechtem Abschuss von Feuerwerksbomben im Mörser dürfen diese bis zu einer Steighöhe von 20,0 m nicht mehr als 20° zur Vertikalen abweichen.

- Kritischer Fehler

### Zerlegung über Grund

Die Feuerwerksbombe darf sich nicht unter 30,0 m über Grund zerlegen.

- Kritischer Fehler

### Maximale Steighöhe

Die Feuerwerksbomben dürfen nicht höher als 150,0 m steigen.

- Hauptfehler

### **Brennend und / oder glühend herabfallende Partikel und Reststücke**

Mit Ausnahme der mit dem Abbrand der Ausstossladung in Zusammenhang stehenden Partikel, dürfen keine herabfallende Reststücke den Boden brennend oder glühend erreichen.

- Kritischer Fehler

### **Teile aus Kunststoff**

Teile aus Kunststoff dürfen durch die Zerlegung der Feuerwerksbombe keine gefährlichen Splitter und / oder scharfe Kanten bilden.

- Kritischer Fehler

## **09.10 Schallexpositionsmessung**

### **Distanzen und maximale Messwerte**

Der gemessene Schallexpositionspegel darf 115 dB (A) SEL nicht überschreiten.

➤ **Weitere Anforderungen und Bestimmung siehe unter Register 3.12**

- Kritischer Fehler

## **Gebrauchsanweisung (Verhaltens- und Sicherheitshinweise)**

### **09.11 Inhalt der Gebrauchsanweisung**

Die Gebrauchsanweisung hat immer mindestens folgende, gut lesbare Verhaltens- und Sicherheitshinweise aufzuweisen:

#### **Allgemeines**

- Nur im Freien verwenden
- Über der Ausschussöffnung dürfen sich keine Hindernisse befinden
- Mindestabstand zu Zuschauern, Gebäuden und brennbaren Materialien

#### **Spezifische Montage-/ Aufstellhinweise und Abbrandvorschriften**

- Mörserrohr niemals quetschen
- Mörserrohr immer senkrecht auf festen ebenen Boden stellen
- Mörserrohr zu 2/3 senkrecht in Erde eingraben (sofern zutreffend)
- Mörserrohr fest und senkrecht an einem stabilen Holzpfehl befestigen (sofern zutreffend)
- Oberkante des Mörserrohrs muss Holzpfehl überragen. (sofern zutreffend)

#### **Anzündvorschriften**

- Entfernen der Schutzkappe / Schutzabdeckung (wo vorhanden)
- Anzündung seitwärts stehend am äussersten Ende anzünden und sich rasch entfernen
- Keine Körperteile über den Mörserrohr halten

#### **Zusätzlich bei der Kategorie III**

- Bei Versagern mindestens 10 Minuten warten und keinen weiteren Anzündversuch unternehmen. Versager sind der Verkaufsstelle zurück zu geben

➤ **Weitere Anforderungen siehe unter Register 3.08**

#### **Minimale Buchstaben- / Schriftgrössen**

➤ **Anforderungen siehe unter Register 3.08**

## Funktionsprüfung

### 09.12 Prüfbereich

- Der Prüfbereich soll sich im Freien befinden und eine ebene, harte, horizontale Fläche mit einem Radius von mindestens 16,0 m aufweisen.
- Um das Zentrum sind in einem Radius von 15,0 m (oder wo zutreffend; gemäss Sicherheitsdistanz der Gebrauchsanweisung) je ein Kreis auf den Boden zu markieren. Wenn erforderlich, müssen in der Mitte Massnahmen getroffen werden, um den zu prüfenden Gegenstand teilweise einzugraben, einzustecken, zu befestigen oder gemäss Gebrauchsanweisung aufzustellen.
- Der Abschussort muss, um die Steighöhe und den Abgangswinkel beobachten zu können;
  - bei der Bestimmung einer Steighöhe von 20,0 m in einem Abstand von 50,0 m,
  - bei der Bestimmung einer Steighöhe von 30,0 m in einem Abstand von 75,8 m,

zum Beobachter aufgebaut werden. Der Abschussort muss von zwei Seiten, in einem Winkel von 90° eingesehen werden können. Befindet sich der Abschussort und die beiden Beobachtungsstandorte nicht in einer Ebene, kann bei der Bestimmung der Steighöhe die entsprechende Korrektur errechnet werden.

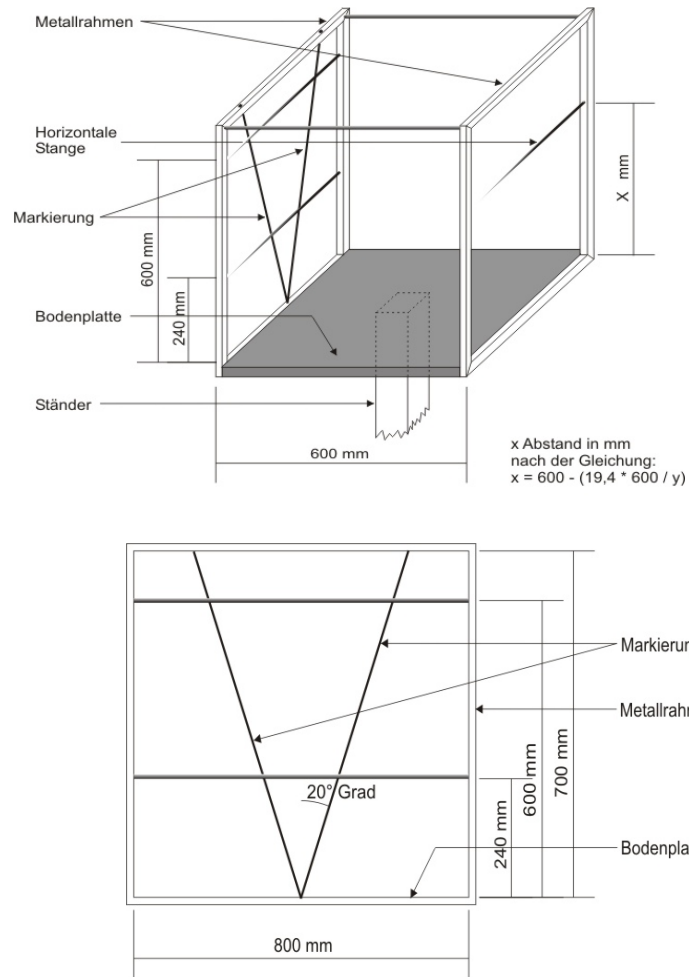
- Bei einer Windstärke von mehr als 5,0 m/s dürfen keine Funktionsprüfungen durchgeführt werden.

### Test Befestigung der Feuerwerksbombe im Mörser

- Die Prüfungen sind in einem sauberen, zugluftfreien Raum durchzuführen.

### 09.13 Geräte

- *Windmessgerät* mit einer Genauigkeit von 0,1 m/s.
- *Stoppuhr* mit der Möglichkeit, mindestens eine Zwischenzeit anzuzeigen und einer Ablesegenauigkeit von 0,1 s.
- *Schallpegelmesser* gemäss „Schallexpositionsmessung“ (siehe unter Register 3.12).
- *Ein Anfeuerungsmittel*, das nur eine kleine Flamme erzeugt.
- *Zwei Sichtschirme* zur Bestimmung des Abgangswinkels und der Steighöhe.

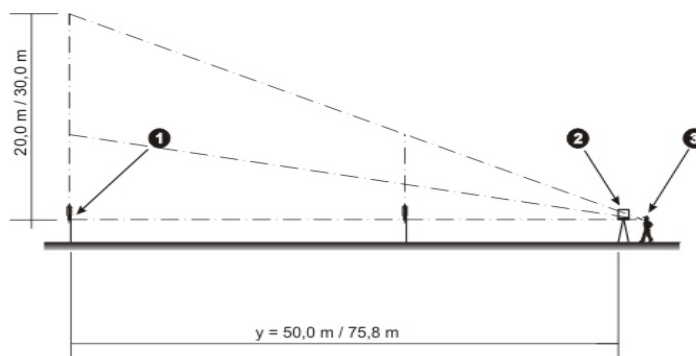


### Test Befestigung der Feuerwerksbombe im Mörser

- Laborwaage mit einer Wägegenauigkeit von 0,1 g und einer Wägekapazität von mindestens 4000 g.
- Wägebrücke mit einer Länge von mindestens 350 mm, wie auf der Abbildung gezeigt (siehe unter Prüfverfahren).
- Hilfskubus mit derselben Höhe, wie die Gesamthöhe der Waage mit Wägeplatte.

## 09.14 Prüfverfahren

- Windmessgerät 1,5 m über dem Boden aufstellen. Windgeschwindigkeit messen. Sofern die Windgeschwindigkeit 5,0 m/s überschreitet, ist die Prüfung zu unterbrechen.
- Schallpegelmesser gemäss „Schallexpositionsmessung“ aufstellen (siehe unter Register 3.12).
- Sichtschirme in einem Winkel von 90° in einer Distanz von 50,0 m bzw. 75,8 m aufstellen.
- Den zu prüfenden Gegenstand gemäss Gebrauchsanweisung am vorgesehenen Abbrandort aufstellen.
- Bei vorstehender Anzündung je drei Mal bis 90° Um- und Zurückbiegen, so dass sie am Schluss möglichst horizontal steht.
- Entflamme die Anzündung am äussersten Ende. Der Beginn muss deutlich sichtbar sein und hat innerhalb von 10 s zu erfolgen.
- Messe und protokolliere die Brenndauer der Anzündung.
- Beobachte und protokolliere die Abweichung der Flugbahn zur Vertikalen und Zerlegung über Grund mit den Sichtschirmen. Die Betrachter richten dazu die Bodenplatten der Sichtschirme zum Bestimmen des Abgangswinkels und der Steighöhe horizontal aus und bringen die Spitze des Dreieckes in die gleiche Flucht wie den zu prüfenden Gegenstand. Die Augenhöhe der Betrachter muss identisch sein mit der Höhe der Bodenplatten der Sichtschirme. Durch Variieren der Distanz zwischen Auge und Kasten bringen sie die horizontal angebrachten Markierungen in Übereinstimmung. Ist diese Position der Schnittebenen erreicht, kann die Flugbahnabweichung oder eine allfällige Zerlegung des Gegenstandes unter 30,0 m über Grund beobachtet werden.



1. Abschussort des pyrotechnischen Gegenstandes je nach Kontrolle der Steighöhe
2. Sichtschirm zur Kontrolle der Steighöhe und des Abschusswinkels
3. Position des Betrachters
- y. 50,0 m für die Kontrolle einer Steighöhe von 20,0 m
- y. 75,8 m für die Kontrolle einer Steighöhe von 30,0 m

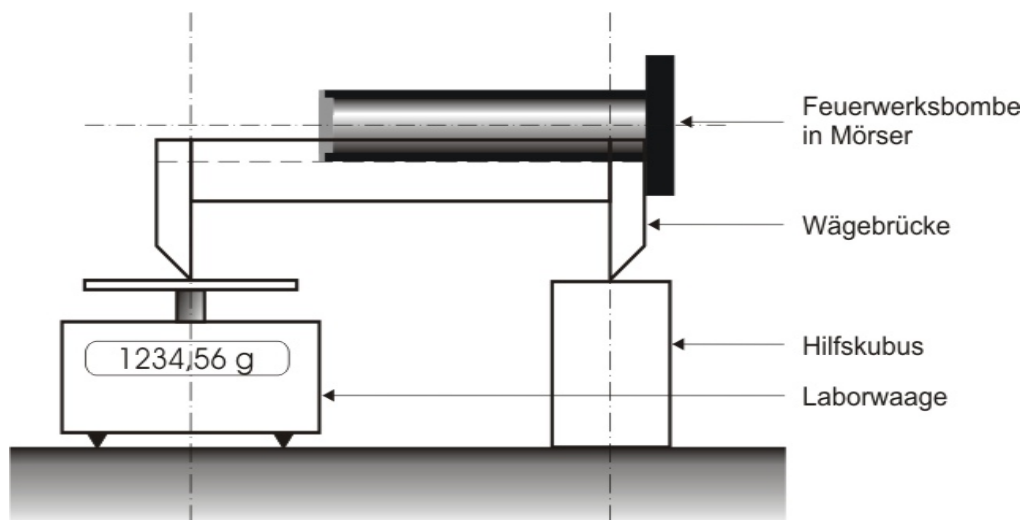


- Maximale Steighöhe abschätzen, wenn kritisch, mit einer geeigneten Vorrichtung überprüfen.
- Beobachte allenfalls brennende oder glühende herabfallende Partikel / Reststücke. Es dürfen keine brennende oder glühende Partikel / Reststücke auf den Boden fallen.
- Beobachte ob der Gegenstand bestimmungsgemäss funktioniert.
- Beobachte ob während des Abbrandes die Feuerwerkshülle aufreisst.
- Nachdem der Gegenstand seine Funktion beendet hat, ist zu beurteilen, ob jedes pyrotechnische Bauteil bestimmungsgemäss und vollständig funktioniert hat.
- Prüfe ob allfällige Teile aus Kunststoff keine gefährliche Splitter und / oder Kanten gebildet haben
- Protokolliere den gemessenen Schallexpositionspegel in dB (A) SEL.

### Test Befestigung der Feuerwerksbombe im Mörser

Platziere eine Seite der Wägebürcke im Zentrum der Wägeplatte und die andere Seite auf dem standfesten Hilfskubus, mit derselben Höhe wie die Wägeplatte, so dass die Wägebürcke horizontal ausgerichtet ist.

Bewege den Mörser in aufrichtiger Position auf und ab, um sicherzugehen, dass die Feuerwerksbombe im innern des Mörsers am Boden aufsitzt. Platziere die Feuerwerksbombe im Mörser horizontal auf der Wägebürcke, so dass der Standfuss auf der Seite des Hilfskubus liegt. Sollte der Mörser einen überstehenden Standfuss haben, ist die Fussplatte, wie auf der Zeichnung dargestellt, ausserhalb der Wägebürcke zu platzieren, so dass der Mörser horizontal zu liegen kommt. Setze die Waaganzeige auf null. Nimm den Mörser mit dem Standfuss nach oben und bewege ihn auf und ab. Platziere den Mörser wieder gleich wie zuvor auf der Wägebürcke. Protokolliere, ob die Balance / Abweichung grösser als 1 g beträgt.



## **Abweichende Anforderungen für Batterien**

### **Konstruktion (Batterie)**

#### **09.15 Art der Anzündung (Batterie)**

##### **Anzündleitung**

- *Anforderungen siehe unter Register 3.14*

#### **09.16 Schutz gegen unbeabsichtigtes Anzünden (Batterie)**

##### **Äussere Umhüllung**

- *Anforderungen siehe unter Register 3.14*

##### **Überzündung**

- *Anforderungen siehe unter Register 3.14*

#### **09.17 Befestigung der Anzündung (Batterie)**

##### **Vorstehende Anzündung**

- *Die Befestigung muss den unter Register 3.14 aufgeführten Anforderung entsprechen.*

#### **09.18 Materialien des Gegenstandes (Batterie)**

- *Anforderungen siehe unter Register 3.14*

#### **09.19 Beschaffenheit einzelner Gegenstände (Batterie)**

- *Anforderungen siehe unter Register 3.14*

#### **09.20 Bruttogewicht (Batterie)**

##### **Einzelner Gegenstand und Ursprungsverpackungen**

- *Abweichung und Bestimmung siehe unter Register 3.09*

## 09.21 Nettogewichte (Batterie)

### Nettoexplosivstoffmasse (NEM)

**Kategorie III** nicht mehr als 1000,0 g

Pro Element nicht mehr als 200,0 g

- *Abweichung und Bestimmung siehe unter Register 3.09*

### Funktion (Batterie)

## 09.22 Anzündung (Batterie)

- *Keine abweichenden Anforderungen*

## 09.23 Abbrandverhalten (Batterie)

### Überzündung

- *Anforderungen siehe unter Register 3.14*

### Abbrand

Die Batterien müssen bei der Anwendung gemäss Gebrauchsanweisung standfest sein und die Feuerwerksbomben sicher in die vorgesehenen Flugbahnen leiten.

- Kritischer Fehler

### Nachbrennen

Batterien dürfen nach Beendigung ihrer normalen Funktion nicht länger als 60 s nachbrennen.

- Nebenfehler

## 09.24 Schallexpositionsmessung (Batterie)

### Distanzen und maximale Messwerte

- *Anforderungen und Bestimmung siehe unter Register 3.12*

## **Gebrauchsanweisung (Batterie) (Verhaltens- und Sicherheitshinweise)**

Der Text ist aussen auf jeder Batterie gut sichtbar anzubringen.

### **09.25 Inhalt der Gebrauchsanweisung (Batterie)**

Die Gebrauchsanweisung hat immer mindestens folgende, gut lesbare Verhaltens- und Sicherheitshinweise aufzuweisen:

#### **Allgemeines**

- *Anforderungen siehe unter Register 3.14*

#### **Spezifische Montage-/ Aufstellhinweise und Abbrandvorschriften**

- *Anforderungen siehe unter Register 3.14*

#### **Anzündvorschriften**

- *Anforderungen siehe unter Register 3.14*

#### **Zusätzlich bei der Kategorie III**

- *Anforderungen siehe unter Register 3.14*

## **Funktionsprüfung (Batterie)**

### **09.26 Prüfbereich (Batterie)**

- *Anforderungen siehe unter Register 3.14*

### **09.27 Geräte (Batterie)**

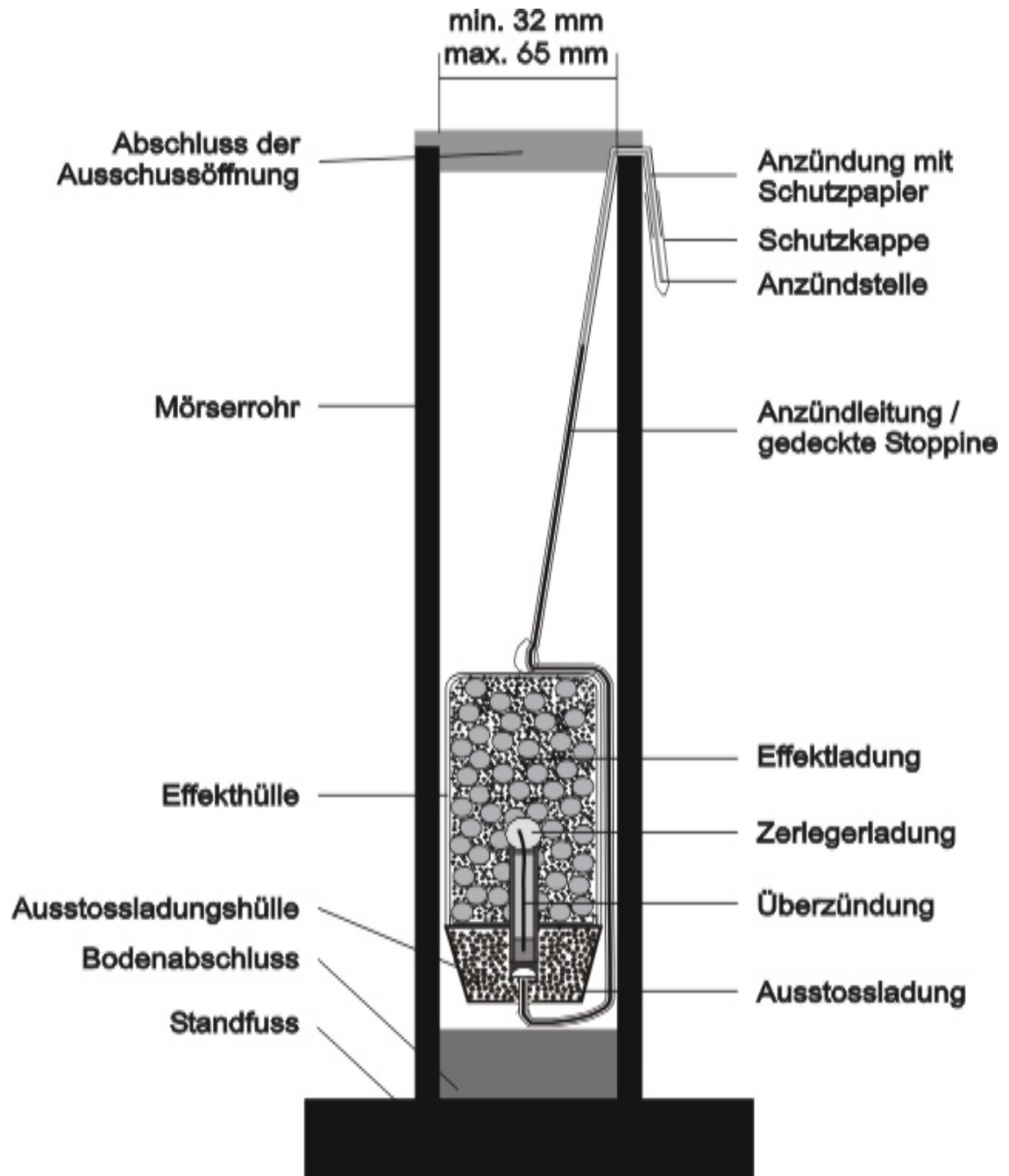
- *Anforderungen siehe unter Register 3.14*

### **09.28 Prüfverfahren (Batterie)**

- *Anforderungen siehe unter Register 3.14*

## Aufbauschema

### Aufbauschema Zylinderbombe in Mörser



## Aufbauschema Kugelbombe in Mörser

